



Aandrijfsysteem voor garagedeuren

Comfort 260, 270, 280



Inhoudsopgave

1.	Algemene veiligheidsinstructies	3
1.1	Gebruik volgens voorschrift	3
1.2	Doelgroep	3
1.3	Garantie	3
2.	Leveringspakket	4
3.	Deurinstallatie	5
4.	Montage	6
4.1	Montagevoorbereiding	6
4.2	Montage van de aandrijving	6
4.3	Aansluitingen aan de besturing	10
4.4	Afronding van de montage	11
5.	Inbedrijfstelling	12
5.1	Overzicht besturing	12
5.2	Statusweergave	13
5.3	Fabrieksinstellingen	13
5.4	Snelprogrammering	13
5.5	Functietest	14
5.6	Speciale programmering	15
6.	Bediening	21
6.1	Handzender	22
6.2	Ontgrendeling	23
7.	Onderhoud	23
8.	Demontage	24
9.	Afvalverwijdering	24
10.	Opheffen van storingen	24
11.	Bijlage	26
11.1	Technische gegevens	26
11.2	Inbouwverklaring	27

GEVAAR!

BELANGRIJKE VEILIGHEIDSINSTRUCTIES:

ATTENTIE – VOOR DE VEILIGHEID VAN PERSONEN IS HET VAN VITAAL BELANG DAT ALLE INSTRUCTIES WORDEN OPGEVOLGD. DEZE INSTRUCTIES BEWAREN,

BELANGRIJKE INSTRUCTIES VOOR EEN VEILIGE MONTAGE:

ATTENTIE – EEN VERKEERDE MONTAGE KAN TOT ERNSTIG LETSEL LEIDEN – VOLG ALLE MONTAGE-INSTRUCTIES OP.

Over dit document

- Originele gebruiksaanwijzing
- Onderdeel van het product.
- Moet absoluut worden gelezen en bewaard.
- Auteursrechtelijk beschermd.
- Reproductie, geheel of gedeeltelijk, alleen met onze toestemming.
- Onder voorbehoud van wijzigingen in het belang van de technische vooruitgang.
- Alle afmetingen zijn in millimeters.
- De afbeeldingen zijn niet op schaal.

Verklaring van de symbolen

GEVAAR!

Veiligheidsinstructie over een gevaar dat direct kan leiden tot de dood of ernstig letsel.

WAARSCHUWING!

Veiligheidsinstructie over een gevaar dat kan leiden tot de dood of ernstig letsel.

VOORZICHTIG!

Veiligheidsinstructie over een gevaar dat kan leiden tot licht of minder ernstig letsel.

OPMERKING


Veiligheidsinstructie over een gevaar dat kan leiden tot beschadiging of vernieling van het product.

CONTROLE

Opmerking over uit te voeren controle.

INFORMATIE

Verwijzing naar afzonderlijke documenten die in acht moeten worden genomen.

- Oproep tot actie
- Lijst, opsomming
- Verwijzing naar andere plaatsen in dit document
-  Fabrieksinstelling

1. Algemene veiligheidsinstructies

GEVAAR!

Levensgevaar bij het niet in acht nemen van de documentatie!

- Neem alle veiligheidsinstructies in dit document in acht.

1.1 Gebruik volgens voorschrift

- Het aandrijfsysteem is uitsluitend bestemd voor het openen en sluiten van deuren.
- Personen of voorwerpen mogen nooit met behulp van de deur in beweging worden gezet.

Voor het product Comfort 260, 270, 280 geldt:

- Gebruik is slechts in droge ruimtes toegestaan.
- De volgende gegevens moeten in acht worden genomen:
 - maximale trekkracht
 - maximale drukkracht
 - maximale deurgrootte
 - maximaal deurgewicht
- „11.1 Technische gegevens“
- Het product is bestemd voor toepassingen in de particuliere sector
- Het product is slechts geschikt voor goed uitgebalanceerde sectionaal- en kanteldeuren met valbeveiliging.

1.2 Doelgroep

- Montage, aansluiting en ingebruikname: gekwalificeerde en opgeleide personeel.
- Bediening, controle en onderhoud: gebruikers van de deurinstallatie.

Gekwalificeerd en geschoold personeel overeenkomstig deze beschrijving zijn personen:

- met kennis van de algemene en speciale veiligheidsvoorschriften en voorschriften voor de preventie van ongevallen..
- met kennis van de geldende elektrotechnische voorschriften.
- met een opleiding in gebruik en onderhoud van de toegepaste veiligheidsuitrusting.
- met voldoende scholing en die onder toezicht staan van gespecialiseerde elektrotechnici.
- met het vermogen om gevaren te herkennen die door elektriciteit kunnen worden veroorzaakt.
- met kennis van de toepassing van de volgende normen:
 - EN 12635 („Deuren – Installatie en gebruik“),
 - EN 12453 („Deuren – Veiligheid in het gebruik van aangedreven deuren – Eisen“),
 - EN 12445 („Deuren – Veiligheid in het gebruik van aangedreven deuren – Beproevingmethoden“).

Eisen voor de gebruikers van de deurinstallatie:

- kennis en bewaren van de bedrijfshandleiding.
- kennis van de algemene veiligheidsvoorschriften en voorschriften voor de preventie van ongevallen.

1.3 Garantie

Het product wordt conform de in de inbouwverklaring aangegeven richtlijnen en normen vervaardigd. Het product heeft de fabriek in veiligheidstechnisch foutloze toestand verlaten.

In de volgende gevallen is de fabrikant niet aansprakelijk voor schade.

De garantie op het product en onderdelen vervalt bij:

- het niet in acht nemen van deze gebruiksaanwijzing.
- oneigenlijke toepassing en onjuist gebruik.
- het inzetten van ongekwalificeerd personeel.
- het ombouwen of veranderen van het product.
- het toepassen van onderdelen die niet door de fabrikant gefabriceerd of vrijgegeven zijn.

Van garantieaanspraak zijn uitgesloten batterijen, accu's, zekeringen en verlichtingsmiddelen.

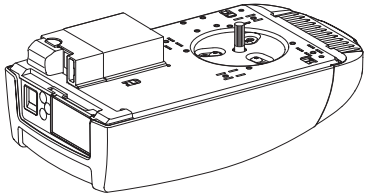
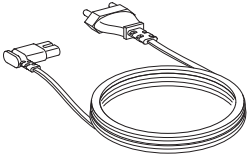
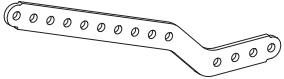
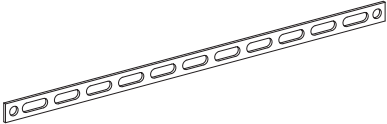
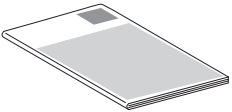
Meer opmerkingen over de veiligheid zijn terug te vinden in de relevante hoofdstukken van dit document.

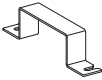
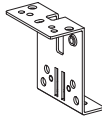
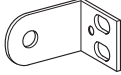
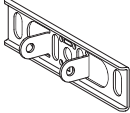
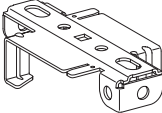


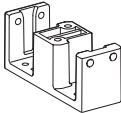
- „4. Montage“
- „5. Inbedrijfstelling“
- „6. Bediening“
- „7. Onderhoud“
- „8. Demontage“

2. Leveringspakket




Het product wordt in verschillende uitvoeringen geleverd. Controleer aan de hand van de tabel en het leveringspakket welke variant u voor u heeft.


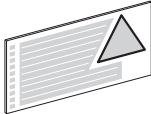
Landspecifieke afwijkingen zijn mogelijk.

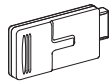
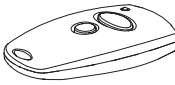


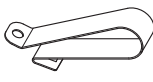
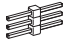
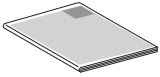
Pos.	Aandrijving	
1		1x
2		1x
3		1x
4		2x
5		1x

Pos.	Beslag	A	B
6		2x	2x
7		1x	1x
8		2x	2x
9		1x	1x
10		2x	2x
11		1x	–
12		1x	–
13		–	1x

Pos.	Verbindingselementen - 01	A	B
14		4x	4x
15		2x	2x
16		1x	1x
17		1x	1x
18		1x	1x
19		1x	1x
20		2x	2x
21		1x	1x
22		1x	–
23		1x	–
24		–	4x

Pos.	Verbindingselementen - 02	
25		6x
26		6x
27		6x

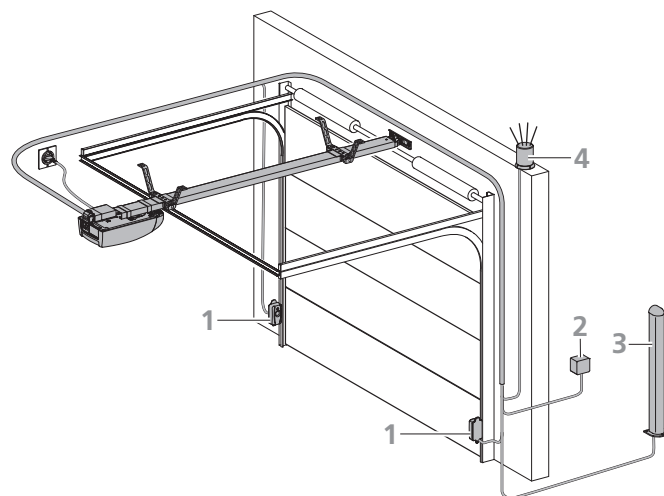
Pos.	Waarschuwingslabels	
28		1x
29		1x

Pos.	Handzender	Multi-Bit	bi-linked
30		1x	1x
31		1x	–
32		–	1x
33		1x	–
34		1x	–
35		1x	–
36		–	1x

3. Deurinstallatie

Overzicht

3 / 1



De deurinstallatie is als voorbeeld afgebeeld en kan afhankelijk van het deurtype en uitrusting afwijken. De afgebeelde installatie bestaat uit de volgende componenten:

- 1 fotocel
- 2 sleutelschakelaar
- 3 zuil (voor codeschakelaar, transponder, ...)
- 4 signaallamp

INFORMATIE

Meer informatie over toebehoren vindt u op de website van de fabrikant.

Voor de montage en bekabeling van de deursensoren, bedienings- en veiligheidselementen zijn de daarop van toepassing zijnde handleidingen te raadplegen.

4. Montage

⚠ GEVAAR!

Levensgevaar door elektrische schok!

- Voordat u bekabelingswerkzaamheden gaat uitvoeren, moet u eerst het aandrijfsysteem loskoppelen van de elektriciteitsvoorziening. Zorg ervoor dat tijdens de bekabelingswerkzaamheden de elektriciteitsvoorziening onderbroken blijft.
 - Neem de plaatselijke veiligheidsvoorschriften in acht.
 - Leg de elektriciteits- en besturingskabels absoluut van elkaar gescheiden aan.
- De stuurspanning bedraagt 24 V DC.

👉 OPMERKING

Schade als gevolg van onjuiste montage van de aandrijving!

Om montagefouten en schade aan deur en aandrijving te voorkomen, is het absoluut noodzakelijk dat de volgende montage-instructies worden opgevolgd:

- Verzekert u ervan dat de deur zich in een goede mechanische toestand bevindt:
 - de deur blijft in iedere positie staan.
 - de deur kan gemakkelijk worden bewogen.
 - de deur opent en sluit correct.
- Monteer alle impulsgevers en regelapparatuur (bijv. radiocodeknoppen) in het zicht van de deur en op een veilige afstand van de bewegende delen van de deur. Een minimale montagehoogte van 1,5 meter moet worden aangehouden.
- Gebruik alleen bevestigingsmateriaal dat geschikt is voor de specifieke ondergrond.

4.1 Montagevoorbereiding

Voorafgaande aan de montage moeten de volgende werkzaamheden worden uitgevoerd.

Inhoud van het geleverde

- Controleer welke variant u voor zich heeft en of het leveringspakket compleet is.
- Verzekert u ervan dat een geschikte rail tot uw beschikking staat.
- Controleer of alle onderdelen voor uw montagesituatie aanwezig zijn.

Garage

- Controleer of uw garage een geschikte stroomaansluiting en netscheidingsvoorziening heeft.

Deurinstallatie

- Verwijder alle niet benodigde onderdelen van de deur (bijv. koorden, kettingen, hoekstukken etc.).
- Stel alle apparatuur buiten bedrijf die niet nodig is na de installatie van het aandrijfsysteem.

Bij garages zonder tweede ingang:

- Rust de garagedeur uit met een noodontkoppeling om in geval van een storing toch de garage in te kunnen.

Wanneer een ontgrendelingsset wordt gebruikt:

- Controleer de juiste werking van de deurvergrendelingen. De deurvergrendelingen mogen in geen geval buiten werking worden gesteld.

Als er geen ontkoppelingset wordt gebruikt:

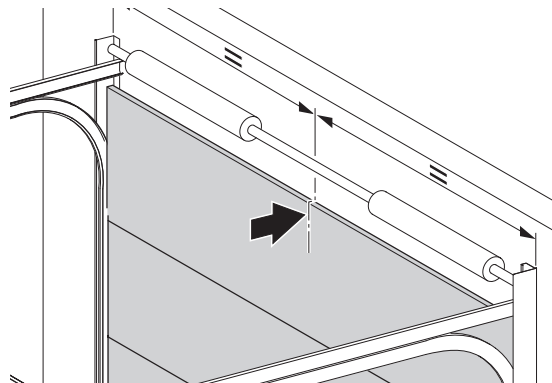
- Verwijder de deurvergrendelingen of stel de deurvergrendelingen buiten werking.

📄 INFORMATIE

Voor gebruik en installatie van toehoren dienen de bijbehorende documenten in acht te worden genomen.

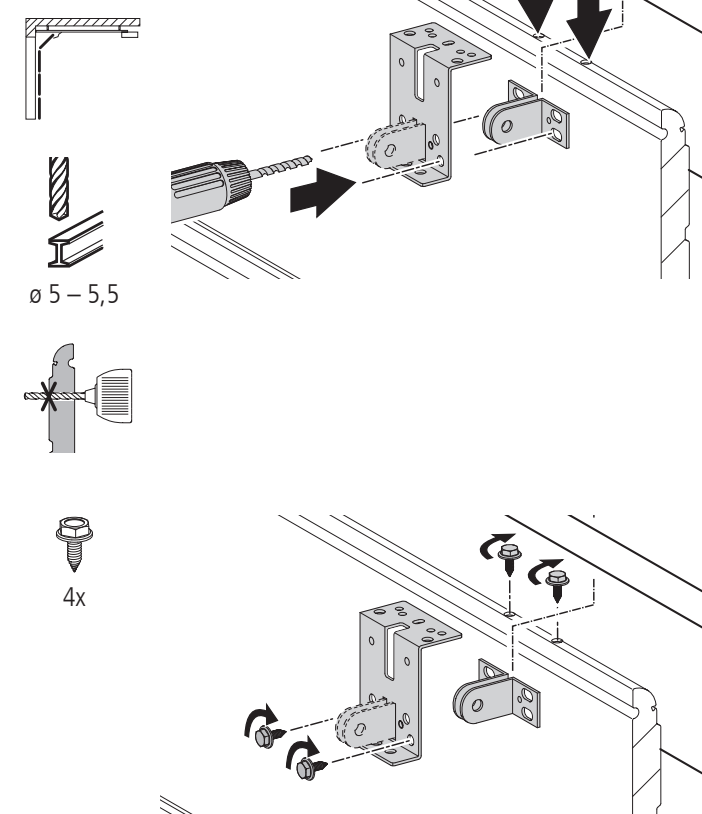
4.2 Montage van de aandrijving

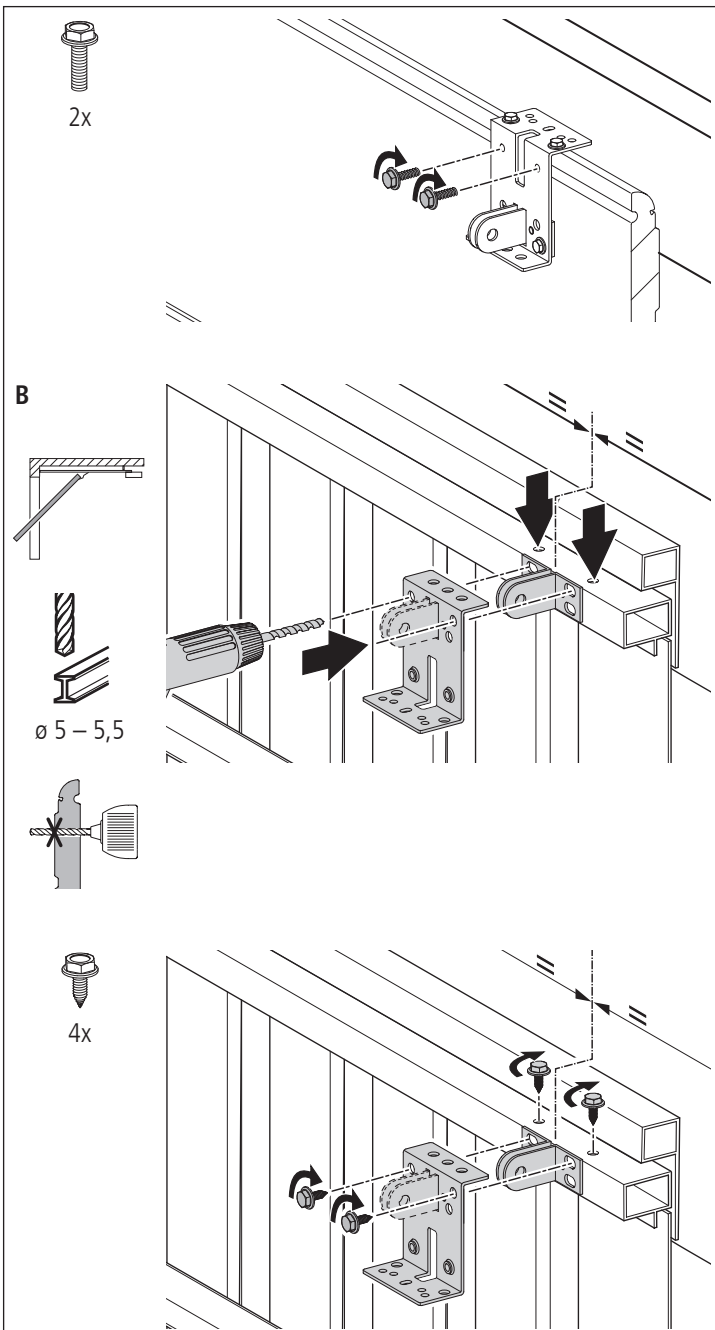
4.2 / 1



4.2 / 2

A





OPMERKING

Mogelijke schade aan de aandrijving!

Er mag geen geweld worden gebruikt omdat de vertanding dan kan beschadigen.

- De geleiderail moet voorzichtig op de aandrijving worden gemonteerd.

4.2 / 3

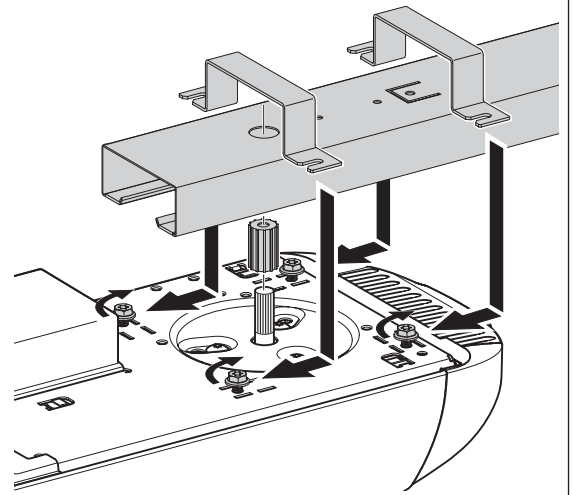
A



1x



4x



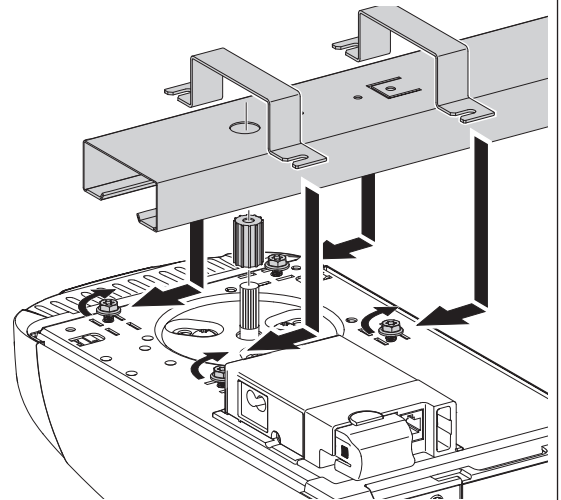
B



1x



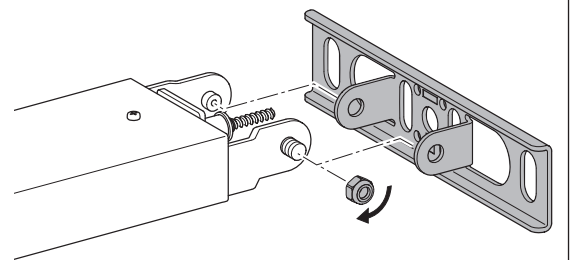
4x



4.2 / 4



1x

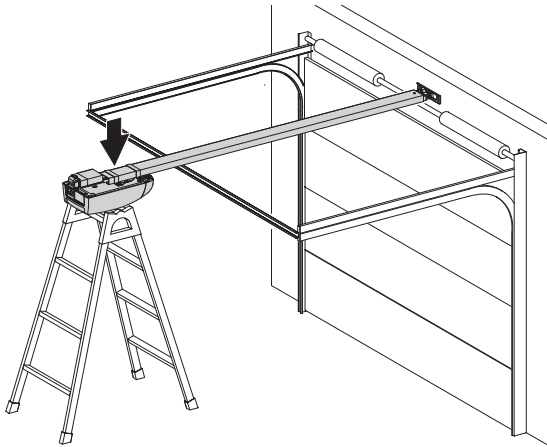


WAARSCHUWING!

Ernstig letsel mogelijk door vallende voorwerpen!

- Beveilig het aandrijfsysteem tegen vallen tot het goed bevestigd is.

4.2 / 5



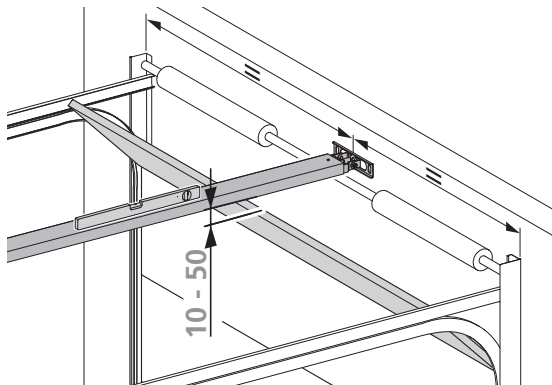
OPMERKING

Mogelijke schade aan het deurblad!

De bovenkant van het deurblad moet op zijn hoogste punt van de openingsbaan 10-50 mm onder de horizontale onderkant van de geleiderail liggen.

- De bevestigingsplaat latei/deurkozijn voor de geleiderail moet in het midden boven het deurbevestigingsprofiel worden gemonteerd.

4.2 / 6



4.2 / 7



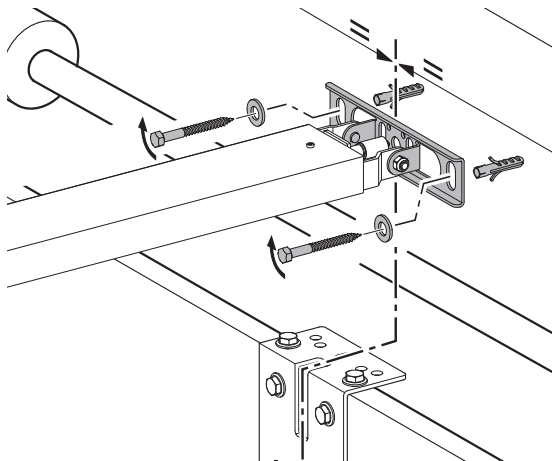
2x



2x



2x



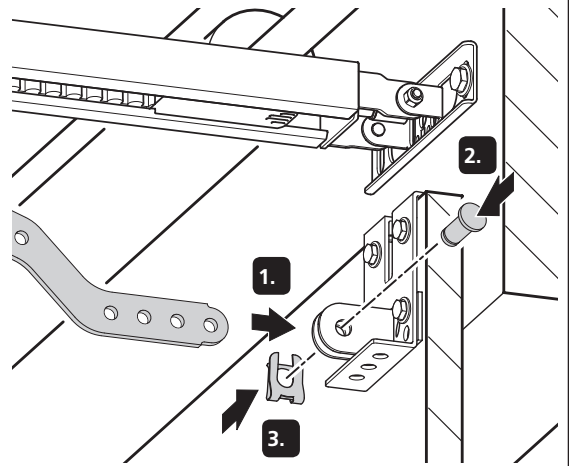
4.2 / 8



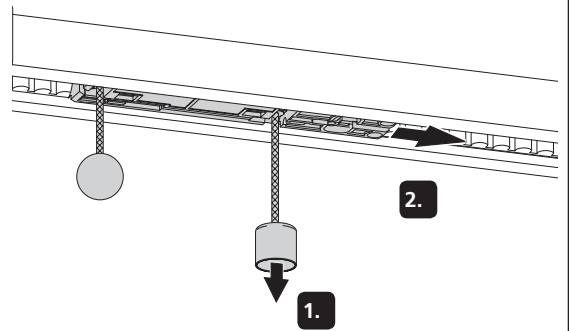
1x



1x



4.2 / 9



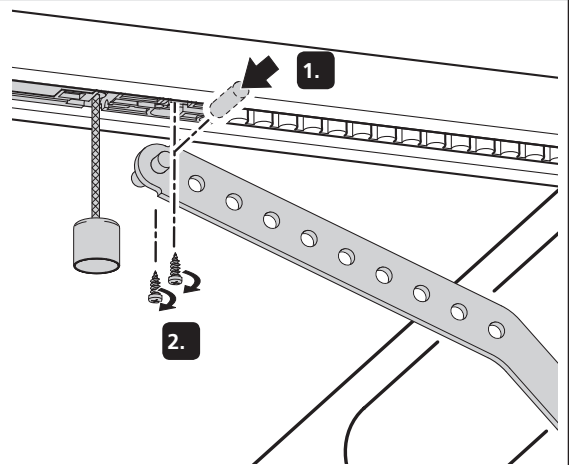
4.2 / 10



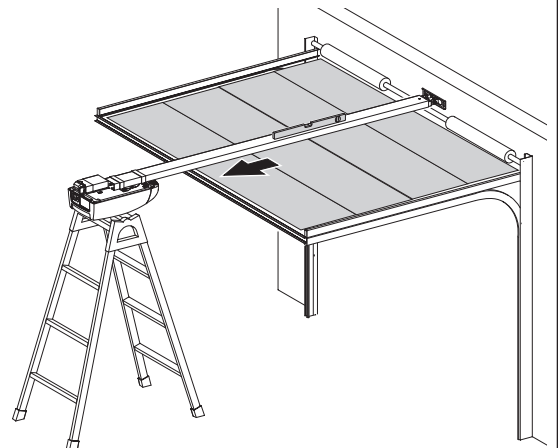
1x



2x



4.2 / 11



4.2 / 12

A

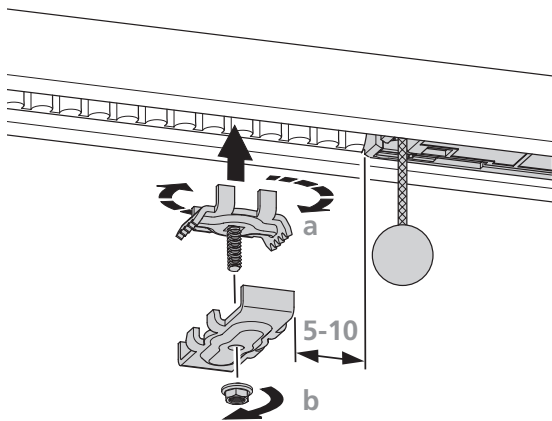


1x



1x

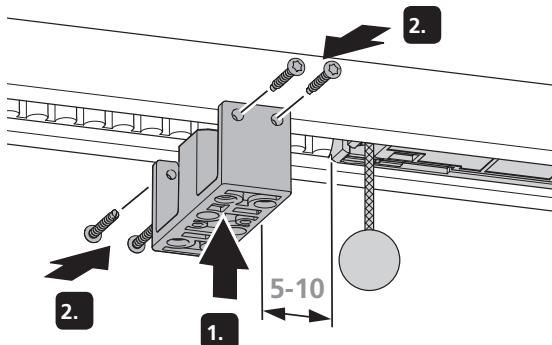
a = 90°
b = 9 Nm



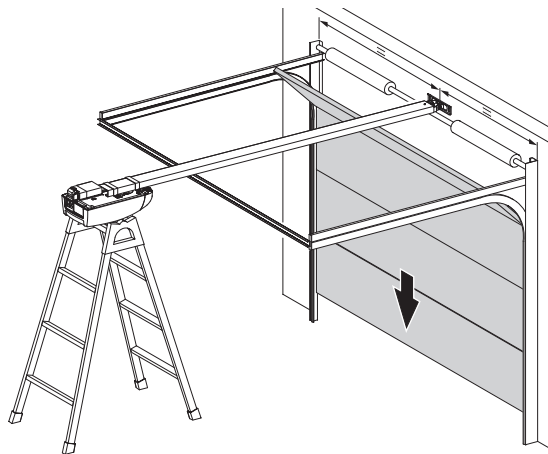
B



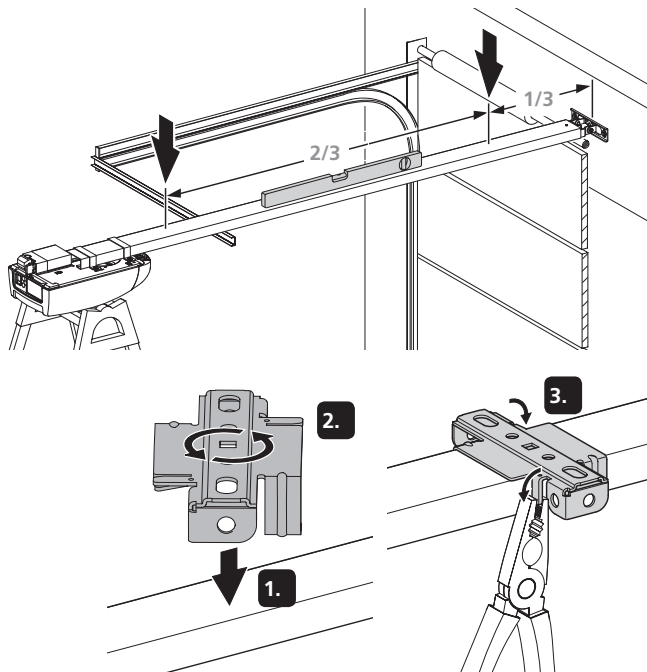
4x



4.2 / 13



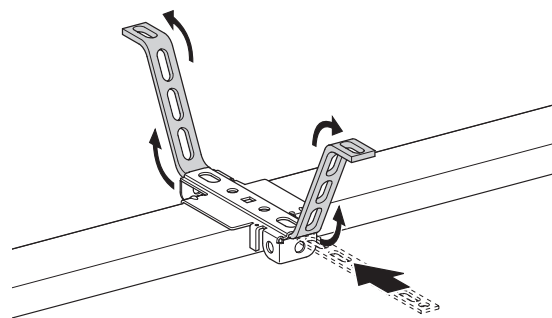
4.2 / 14



4.2 / 15



ø 10



4.2 / 16



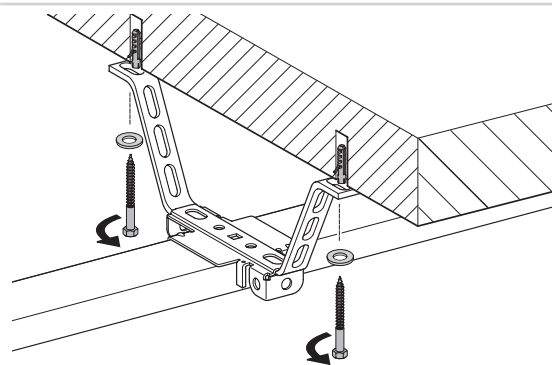
2x



2x



2x



4.3 Aansluitingen aan de besturing

⚠ GEVAAR!

Levensgevaar door elektrische schok!

- Voordat u bekabelingswerkzaamheden gaat uitvoeren, moet u eerst het aandrijfsysteem loskoppelen van de elektriciteitsvoorziening. Zorg ervoor dat tijdens de bekabelingswerkzaamheden de elektriciteitsvoorziening onderbroken blijft.

👉 OPMERKING

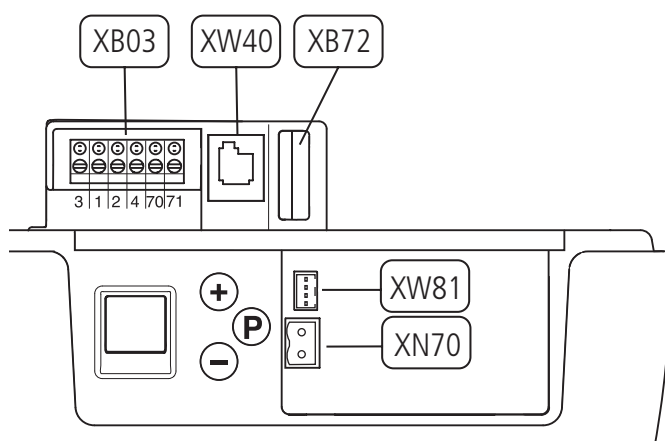
Kans op schade als gevolg van een onjuiste montage van de aandrijving!

Een verkeerde spanning op de aansluiting XB03 kan de hele elektronica beschadigen.

- Sluit op de klemmen 1, 2 en 4 (XB03) alleen potentiaalvrije contacten aan.

4.3.1 Overzicht van de aansluitingen aan de besturing

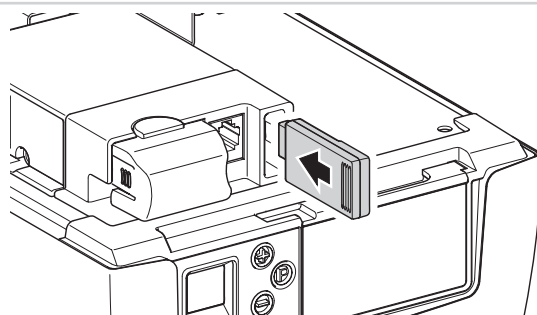
4.3.1 / 1



XB03	Aansluiting <ul style="list-style-type: none">– Externe bedieningselementen– Fotocel→ „Niveau 5, Menu 1 – Programmeerbare impulsingang (klemmen 1/2)“→ „4.3.3 Aansluiting XB03“
XB72	Aansluiting modulaire antenne <ul style="list-style-type: none">→ „4.3.2 Aansluiting XB72“
XN70	Aansluiting reserveaccu <ul style="list-style-type: none">→ „4.3.4 Aansluiting XN70 en XW81“
XW40	Aansluiting MS-BUS voor uitbreidingsmodules
XW81	Aansluiting uitbreiding Ingangen / uitgangen <ul style="list-style-type: none">→ „4.3.4 Aansluiting XN70 en XW81“

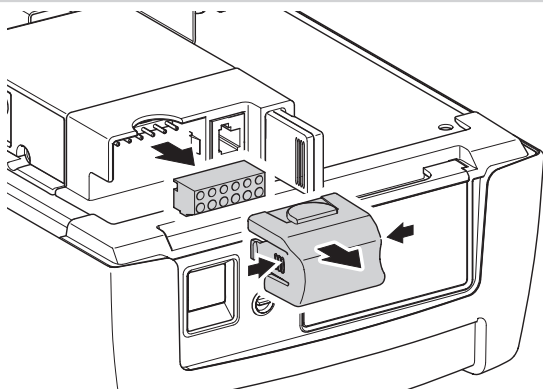
4.3.2 Aansluiting XB72

4.3.2 / 1



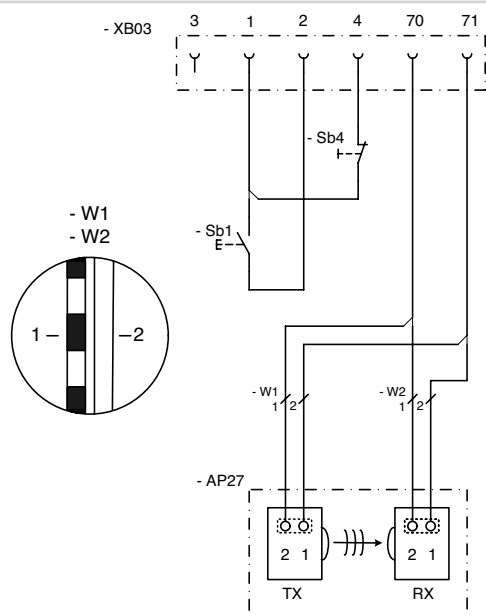
4.3.3 Aansluiting XB03

4.3.3 / 1



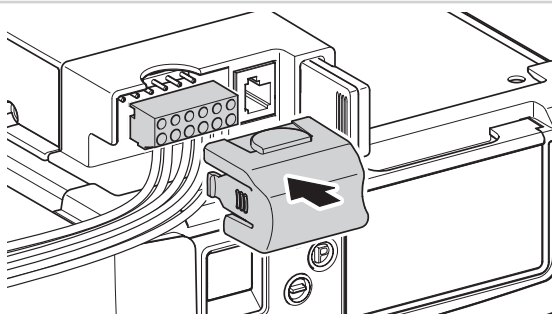
4.3.3 / 2

M11E021



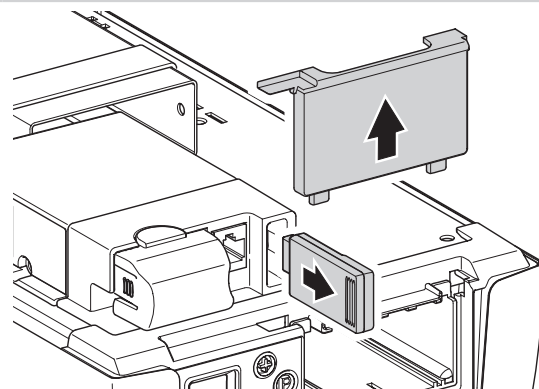
1	GND -
2	Impuls
3	24 V DC + / max. 50 mA
4	Ruststroomcircuit, actief na een reset
70	GND
71	Fotocel
AP27	Fotocel
RX	Fotocel ontvanger
TX	Fotocel zender
Sb1	Impulsschakelaar
Sb4	Verbrekcontact ruststroomcircuit

4.3.3 / 3



4.3.4 Aansluiting XN70 en XW81

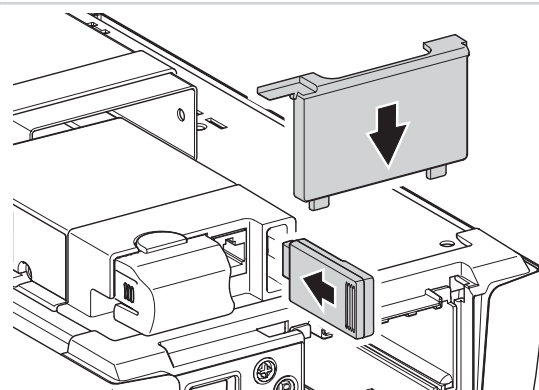
4.3.4 / 1



INFORMATIE

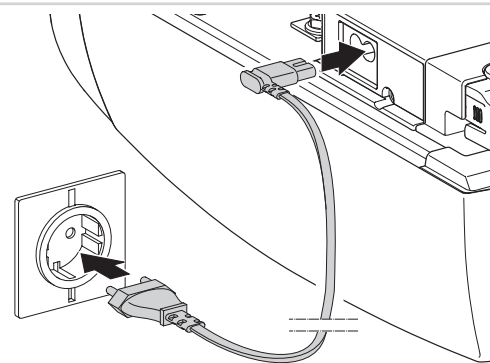
De montagebeschrijving van de aansluitingselementen vindt u in de afzonderlijke documenten.

4.3.4 / 2



4.4 Afronding van de montage

4.4 / 1



- Plaats waarschuwingslabels-/stickers op plaatsen waar klemgevaar kan optreden.
- Verzekert u ervan dat er na montage geen delen van de deur op de openbare weg uitsteken.

5. Inbedrijfstelling

Elektrisch bediende ramen, deuren en poorten moeten voorafgaande aan de eerste inbedrijfstelling en verder indien nodig, maar ten minste één maal per jaar worden getest door een deskundige (met schriftelijk bewijs).

De gebruikers van de deurinstallatie of hun vertegenwoordigers moeten na de inbedrijfstelling van de installatie worden geïnstrueerd in de bediening.

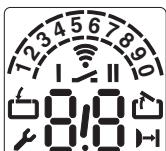
⚠ WAARSCHUWING!

Kans op letsel als gevolg van ongecontroleerde deurbewegingen!

- Verzekeer u ervan dat kinderen niet met de besturing van de deur of de afstandsbediening kunnen spelen.
- Alvorens de deur te bewegen, dient u zich ervan te verzekeren dat er zich geen personen of voorwerpen in de gevarezone van de deur bevinden.
- Verzekeer u ervan dat, voordat u door de deuropening gaat, de deur zich in positie OPEN bevindt.
- Controleer alle aanwezige noodbedieningsvoorzieningen.
- Let op mogelijk knel- en afknijpgevaar van de deurinstallatie.
- Kom nooit met uw hand aan een bewegende deur, de geleiderail of aangedreven onderdelen.
- De bepalingen van EN 13241-1 („Deuren – Productnorm“) moeten in acht worden genomen.

5.1 Overzicht besturing

Bedieningsonderdelen



LCD-display



Deur in de richting OPEN bewegen, waarden verhogen



Deur in de richting DICHT bewegen, waarden verlagen



Programmering starten, waarden bevestigen en opslaan

Legenda





Indicatielampje knippert



Indicatielampje brandt

Indicatie-lampje	Functie / element
	Bedrijfsklaar
	Deurpositie DICHT
	Deurpositie OPEN
	Storingsmelding / onderhoudsaanduiding in deurpositie DICHT
	Fotocel of veiligheidscontactlijst
	Afstandsbediening
	Externe knop
	Statusweergave (Voorbeeld weergave 3 – Reserveaccu aangesloten) → „5.2 Statusweergave“
	Weergave van het niveau (bijvoorbeeld: Niveau 2)
	Weergave van de menu's en parameters (Voorbeeld: Menu 3, Parameter 8)
Minutenweergave	
	Tijden van meer dan een minuut worden weergegeven in minuten en seconden. Voorbeeld: 1.2 = 1 minuut + 20 seconden = 80 seconden

5.2 Statusweergave

Weergave	Functie / element
	Reserveaccu aangesloten (optioneel)
	Weergave voorwaarschuwingstijd (alleen bij geprogrammeerd automatisch sluiten)

5.3 Fabrieksinstellingen

Door middel van een reset kan de aandrijving naar de fabrieksinstellingen worden teruggezet.

→ „Niveau 1, Menu 8 - RESET”

5.4 Snelprogrammering

Voor een correcte inbedrijfstelling van het aandrijfsysteem moet de snelprogrammering worden uitgevoerd.

Voorwaarden:

- De deur bevindt zich in de deurpositie DICHT.
- De geleideslede is gekoppeld.

→ „6.2 Ontgrendeling”

Als er in de programmeermodus binnen 120 seconden geen van de toetsen wordt ingedrukt, dan springt de besturing terug naar de bedrijfstoestand. Er wordt een overeenkomstige melding weergegeven.

→ „10. Opheffen van storingen”

- Voer de snelprogrammering uit.

CONTROLE

Na de snelprogrammering moet een functionele test worden uitgevoerd.

→ „5.5 Functietest”

Snelprogrammering



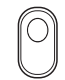



1. Programmering van de deurpositie OPEN

	Besturing bevindt zich in de Bedrijfsmodus.	
	P > 3 sec. <10 sec.: Begin van de snelprogrammering.	
	Deur in de positie OPEN bewegen.	
	Eindpositie OPEN opslaan.	

2. Programmering van de deurpositie DICHT

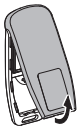










	Deur in de positie DICHT bewegen.	
	Eindpositie DICHT opslaan.	

3. Programmering van de afstandsbediening Multi-Bit

	Handzender bedienen.	
	Handzender loslaten.	
	Afstandsbediening opslaan. Einde van de snelprogrammering.	
	Besturing bevindt zich in de bedrijfstoestand.	

Snelprogrammering

3. Programmering van de afstandsbediening bi-linked

	Achterzijde van de handzender openen.	
	Programmeerknop in de handzender indrukken.	
	Handzender bedienen.	
	Handzender loslaten.	
	Afstandsbediening opslaan. Einde van de snelprogrammering.	
	Besturing bevindt zich in de bedrijfsmodus.	
	Achterzijde van de handzender sluiten.	

5.5 Functietest

5.5.1 Programmeerloop van de aandrijfkracht

Het aandrijfsysteem leert de maximaal benodigde aandrijfkracht tijdens de eerste bewegingen na de instelling van de eindposities.

- Laat de aandrijving (met gekoppelde deur) zonder onderbreking éénmaal van de eindpositie DICHT naar de eindpositie OPEN lopen en terug.
- Controleer de aandrijfkracht.

Controleren van het aandrijfvermogen

1.		Besturing bevindt zich in de bedrijfsmodus.	
2.		De deur moet opengaan en naar de opgeslagen eindpositie OPEN bewegen.	
3.		De deur moet dicht gaan en naar de opgeslagen eindpositie DICHT bewegen.	
4.		Het aandrijfsysteem moet de deur in de richting OPEN resp. in de richting DICHT bewegen.	
5.		Het aandrijfsysteem moet stoppen.	
6.		Het aandrijfsysteem loopt in de tegengestelde richting.	

5.5.2 Controle van de uitschakelautomaat

WAARSCHUWING!

Kans op letsel door verkeerd ingestelde aandrijfkraft!

- Controleer de uitschakelautomaat OPEN en DICHT.

Uitschakelautomaat OPEN

Controle slechts bij aandrijvingen voor deuren met openingen in het deurblad (diameter van de opening > 50 mm):

- Belast de deur tijdens de loopbeweging in het midden van de onderkant met een gewicht van 20 kg:
De deur moet onmiddellijk stoppen.

Uitschakelautomaat DICHT

Controle bij alle deursystemen.

- Plaats een 50 mm hoog hindernis op de grond.
- Laat de deur op de hindernis lopen:
Het aandrijfsysteem moet bij het raken van de hindernis stoppen en omkeren.

De instellingen van de aandrijfkraft OPEN en DICHT blijven bij onderbreking van de netspanning nog steeds opgeslagen. Alleen door een reset worden de parameters weer teruggezet naar de fabrieksinstellingen.

→ „Niveau 1, Menu 8 - RESET“

5.5.3 Controle van de fotocel

Fotocel

- Controleer de fotocellen één voor één door de functie te activeren.
- Controleer alle aangesloten fotocellen voordat de deur de eindpositie DICHT bereikt.

Bijzonderheden voor fotocellen in hoekprofiel staande rail

- De functie van een aangesloten fotocel in een hoekprofiel staande rail moet boven de montagehoogte actief zijn. Onder de montagehoogte wordt de functie van de fotocel uitgeschakeld.
- Bij aansluiting van meerdere fotocellen reageren alle fotocellen op dezelfde wijze als een eventuele fotocel in een hoekprofiel staande rail.

5.6 Speciale programmering

WAARSCHUWING!

Kans op letsel door verkeerd ingestelde aandrijfkraft!

Bij de programmering van de speciale functies kunnen belangrijke fabrieksinstellingen worden veranderd.

- Controleer de ingestelde parameters.
 - Controleer na verandering van de uitschakelautomaat de ingestelde aandrijfkraft.
- „5.5.2 Controle van de uitschakelautomaat“
- Voer metingen uit ter controle van de juiste krachtafschakeling.

OPMERKING

Materiële schade als gevolg van verkeerde instelling van de aandrijving.

Na een reset worden alle parameters teruggezet naar de fabrieksinstellingen. Aangesloten en functionerende veiligheidselementen worden na de reset opnieuw herkend.

Om een foutloze werking van de besturing te garanderen:

- Programmeer alle gewenste functies opnieuw.
- Leer de afstandsbediening opnieuw in.
- Beweeg het aandrijfsysteem eenmaal in de eindpositie OPEN en DICHT.

Een aangesloten fotocel wordt door de besturing automatisch herkend zodra de stroomvoorziening aangesloten is.

De fotocel kan naderhand opnieuw worden geprogrammeerd.

Ongewenste fotocellen moeten worden losgekoppeld voordat de stroomvoorziening wordt aangesloten, omdat de besturing ze anders herkent.

→ „4.3.3 Aansluiting XB03“

CONTROLE

Na wijzigingen in de programmeermodus moet een functionele test worden uitgevoerd.

→ „5.5 Functietest“

5.6.1 Programmering van de speciale functies

Programmeerproces		
1.	Besturing bevindt zich in de bedrijfsmodus.	
2.	P > 10 sec.: Begin van de programmering van de uitgebreide aandrijffuncties. Weergave van de niveaus.	
3.	 Selectie van het gewenste niveau (bijv. Niveau 2).	
4.	Bevestiging van het gewenste niveau. Weergave van het eerste menu en de ingestelde parameter.	
5.	 Selectie van het gewenste menu (voorbeeld Menu 3).	
6.	Bevestiging van het gewenste menu. Weergave van de ingestelde parameterwaarde.	
7.	 Wijziging van de parameterwaarde.	
8.	Opslaan van de parameterwaarde. De besturing schakelt over naar de niveauweergave.	
9.	 Selectie van het volgende gewenste niveau. Voortzetting van de programmering.	
	of	
	P > 5 sec: Beëindigen van de programmering. Alle gewijzigde parameters worden opgeslagen.	
	De besturing bevindt zich in de bedrijfsmodus.	

5.6.2 Overzicht van de speciale functies

Niveau	Menu
1 Basisfuncties	3 Tussenpositie OPEN
	4 Tussenpositie DICHT
	7 Relaisuitgang
	8 RESET
2 Aandrijvingsinstellingen	1 Benodigde aandrijfkracht OPEN
	2 Benodigde aandrijfkracht DICHT
	3 Uitschakelautomaat OPEN
	4 Uitschakelautomaat DICHT
3 Automatisch sluiten	1 Automatisch sluiten
	3 Deur-open-tijd
	4 Voorwaarschuwingstijd
	5 Aanrijwaarschuwing
	7 Signaallamp
4 Draadloze programmering	2 Tussenpositie OPEN
	3 Tussenpositie DICHT
	4 OPEN
	5 DICHT
5 Speciale functies	8 Aandrijvingsverlichting AAN / UIT
	1 Programmeerbare impulsingang
	3 Programmeerbare ingang
	4 Verlichtingstijd
	5 Handprogrammeerapparaat
6 Variabele snelheid	7 Battery back-up
	1 Snelheid OPEN
	2 Snelheid softloop OPEN
	3 Softlooppositie OPEN
	4 Snelheid DICHT
	5 Snelheid smartloop DICHT
	6 Snelheid softloop DICHT
	7 Smartlooppositie DICHT
	8 Softlooppositie DICHT
	9 Soft-starttijd OPEN
10 Soft-starttijd DICHT	
7 Service en onderhoud	1 Deurcycliteller
	2 Onderhoudsteller
	3 Onderhoudsinterval
	8 Reset service en onderhoud
	9 Foutmelding

Niveau	Menu
8 Systeem- instellingen	1 Fotocel
	2 Sluitkantbeveiliging
	3 Functie van de uitschakelautomaat
	4 Bedrijfssoorten
	5 Functie van het richtingscommandogever
	6 Functie van het impulscommandogever
	7 Krachtontlasting in de positie deur DICHT (Backjump)
	8 Draairichting
	9 Taalinstelling voor tekstdisplay
	10 Positie van de kozijnfotocel

5.6.3 Inhoud van de speciale functies

Niveau 1 – Basisfuncties

Menu 3 – Tussenpositie OPEN

Instellen met de toetsen + (OPEN) en – (DICHT).
Magneetslotfunctie met automatisch sluiten is mogelijk.
Er kan alleen maar de laatst geprogrammeerde tussenpositie worden gebruikt.

Menu 4 – Tussenpositie DICHT

Instellen met de toetsen + (OPEN) en – (DICHT).
Sluitfunctie met automatisch sluiten is niet mogelijk.
Alleen de laatst geprogrammeerde tussenpositie kan worden gebruikt.

Menu 7 – Relaisuitgang


(Alleen met optioneel signaallampenrelais programmeerbaar)

1	 Signaallamp (aanwezig / afwezig) → „Niveau 1, Menu 7 - Relaisuitgang“
2	Eindpositie OPEN
3	Eindpositie DICHT
4	Tussenpositie OPEN
5	Tussenpositie DICHT
6	Aandrijfsysteem start (wisimpuls 1 seconde)
7	Storing
8	Verlichtingstijd → „Niveau 5, Menu 4 – Verlichtingstijd“
9	Vrijgave vergrendeling (aandrijfsysteem loopt)
10	Vrijgave vergrendeling (aandrijfsysteem staat stil)
11	Vrijgave slot (aandrijfsysteem start / wisimpuls 3 seconden)
12	Openschuifbeveiliging
13	Afstandsbediening (relais schakelt voor de duur van de impuls)
14	Testimpuls voor sluitkantbeveiliging (relais geeft een testimpuls af en schakelt gedurende 300 ms)

Niveau 1 – Basisfuncties


Menu 8 – RESET

Het aandrijfsysteem kan naar de fabrieksinstellingen worden teruggezet.


1	 Geen reset
2	Reset besturing
3	Reset afstandsbediening (berichten worden verwijderd)
4	Reset uitbreiding automatisch sluiten → „Niveau 3 – Automatische sluitbeweging“
5	Reset alleen uitgebreide aandrijffuncties (behalve eindpositie OPEN/DICHT en afstandsbedieningsimpuls)
6	Reset veiligheidselementen (fotocel / ruststroomcircuit)
7	Reset Bus-module (aangesloten Bus-module wordt ingeleerd)

Niveau 2 – Aandrijvingsinstellingen


Menu 1 – Benodigde aandrijfkracht OPEN

Gevoeligheid in stappen van 1 - 16
(Hoe hoger het niveau, des te hoger de aandrijfkracht).
 8


Menu 2 – Benodigde aandrijfkracht DICHT

Gevoeligheid in stappen van 1 - 16
(Hoe hoger het niveau, des te hoger de aandrijfkracht).
 8

Menu 3 – Uitschakelautomaat OPEN

Gevoeligheid in stappen van 1 (UIT) - 16
(Hoe lager het niveau, des te gevoeliger de uitschakelautomaat).
 12


Menu 4 – Uitschakelautomaat DICHT

Gevoeligheid in stappen van 1 (UIT) - 16
(Hoe lager het niveau, des te gevoeliger de uitschakelautomaat).
 8

Niveau 3 – Automatisch sluiten

Menu 1 – Automatisch sluiten

Bij geactiveerde automatisch sluiten kan de relaisuitgang (Niveau 1 / Menu 7) indien nodig opnieuw worden geprogrammeerd.

1	 Gedeactiveerd	
2	Deur-open-tijd 15 / Voorwaarschuwingstijd 5	Verlenging van de deur-open-tijd alleen door impuls te geven (sensor, handzender).
3	Deur-open-tijd 30 / Voorwaarschuwingstijd 5	
4	Deur-open-tijd 60 / Voorwaarschuwingstijd 8	
5	Deur-open-tijd 15 / Voorwaarschuwingstijd 5	
6	Deur-open-tijd 30 / Voorwaarschuwingstijd 5	Verbreken van de deur-open-tijd na het passeren van de fotocel.
7	Deur-open-tijd 60 / Voorwaarschuwingstijd 8	
8	Deur-open-tijd oneindig / Voorwaarschuwingstijd 3	Sluiten na het passeren van de fotocel / sluitverhinderling

Menu 3 – Deur-open-tijd

2-250 seconden.

 Afhankelijk van Niveau 3, Menu 1

Menu 4 – Voorwaarschuwingstijd

1-70 seconden.


 Afhankelijk van Niveau 3, Menu 1

Menu 5 – Naderingswaarschuwing

0-7 seconden.

 0

Menu 7 – Signaallamp

1	 Deurbeweging / waarschuwing: knipperen Deurstilstand: Uit (energiebesparing)
2	Deurbeweging / waarschuwing: branden Deurstilstand: Uit (energiebesparing)
3	Deurbeweging / waarschuwing: knipperen Deurstilstand: knipperen
4	Deurbeweging / waarschuwing: branden Deurstilstand: continue branden
5	Deurbeweging / waarschuwing: knipperen Deurstilstand: continue branden
6	Deurbeweging / waarschuwing: branden Deurstilstand: knipperen

Niveau 4 – Draadloze programmering

Menu 2 – Tussenpositie OPEN

Parameterweergave knippert -> op knop handzender drukken -> handzenderweergave knippert mee > de functie is ingeleerd.

Menu 3 – Tussenpositie DICHT

Parameterweergave knippert -> op knop handzender drukken -> handzenderweergave knippert mee > de functie is ingeleerd.

Menu 4 – OPEN

Parameterweergave knippert -> op knop handzender drukken -> handzenderweergave knippert mee > de functie is ingeleerd.

Menu 5 – DICHT

Parameterweergave knippert -> op knop handzender drukken -> handzenderweergave knippert mee > de functie is ingeleerd.

Menu 8 – Aandrijvingsverlichting AAN / UIT

Parameterweergave knippert -> op knop handzender drukken -> handzenderweergave knippert mee > de functie is ingeleerd.

De parameter „Afstandsbediening“ mag niet worden geprogrammeerd.


→ „Niveau 1, Menu 7 - Relaisuitgang“

Niveau 5 – Speciale functies

De programmering van de speciale functies is afhankelijk van de aansluiting XB03.


→ „4.3.3 Aansluiting XB03“

Menu 1 – Programmeerbare impulsingang (klem 1/2)


1	 Impuls (alleen maakcontact)
2	Sluitpreventie (alleen maakcontact)
3	Stopt en keert (alleen richting DICHT – alleen verbreekcontact)
4	Stopt en keert (alleen richting DICHT – alleen maakcontact)
5	Impuls OPEN (inductielus – alleen maakcontact)
6	Voortijdig sluiten door indrukken van schakelaar of handzender > 2 seconden
7	Impuls (alleen maakcontact) met permanente stroomvoorziening 24 V DC / max. 50 mA

Niveau 5 – Speciale functies


Menu 3 – Programmeerbare ingang (XW81)

1	 Impuls (alleen maakcontact)
2	Impuls RC (alleen maakcontact)
3	Sluitpreventie (alleen maakcontact)
4	Stopt en keert (alleen richting DICHT – alleen verbreekcontact)
5	Stopt en keert (alleen richting DICHT – alleen maakcontact)
6	Impuls OPEN (alleen maakcontact)
7	Stop (alleen verbreekcontact)
8	Voortijdig sluiten door indrukken van schakelaar of handzender > 2 seconden
9	Automatisch sluiten AAN / UIT


Menu 4 – Verlichtingstijd

2 – 250 seconden.
 3.0 (180 seconden)

Menu 5 – Handprogrammeerapparaat


1	 Bedienings- en programmeermogelijkheid
2	Alleen bedieningsmogelijkheid

Menu 7 – Battery back-up


1	 Battery back-up gedeactiveerd
2	Battery back-up actief

Niveau 6 – Variabele snelheid

Menu 1 – Snelheid OPEN

Stappen van 5 - 16
 16


Menu 2 – Snelheid softloop OPEN

Stappen van 1 - 16
 8

Menu 3 – Softlooppositie OPEN


Instellen met de toetsen + (OPEN) en – (DICHT).

Menu 4 – Snelheid DICHT


Stappen van 5 - 16
 16

Niveau 6 – Variabele snelheid

Menu 5 – Snelheid smartloop DICHT

Stappen van 5 - 16
 8

Menu 6 – Snelheid softspeed DICHT

Stappen van 1 - 16
 8

Menu 7 – Smartlooppositie DICHT

Instellen met de toetsen + (OPEN) en – (DICHT).


Menu 8 – Softlooppositie DICHT

Instellen met de toetsen + (OPEN) en – (DICHT).

Menu 9 – Soft-starttijd OPEN

1	 Soft-starttijd 1 seconde
2	Soft-starttijd 2 seconden
3	Soft-starttijd 3 seconden
4	Soft-starttijd 6 seconden

Menu 10 – Soft-starttijd DICHT

1	 Soft-starttijd 1 seconde
2	Soft-starttijd 2 seconden
3	Soft-starttijd 3 seconden
4	Soft-starttijd 6 seconden

Niveau 7 – Service en onderhoud

Menu 1 – Deurcycliteller

Zes-cijferige weergave van de deurbediening tot 999999.
Cijfers achter elkaar tot weergave punt, dan herhaling.


Menu 2 – Onderhoudsteller

Vijfcijferige weergave van de resterende deurbedieningen tot de onderhoudsindicatie.
Cijfers achter elkaar tot weergave punt, dan herhaling.

Niveau 7 – Service en onderhoud

Menu 3 – Onderhoudsinterval

Instelling van het aantal deurbedieningen vanaf welke het vereiste onderhoud wordt weergegeven.

1	 UIT
2	100 deurbedieningen
3	500 deurbedieningen
4	1.000 deurbedieningen
5	4.000 deurbedieningen
6	5.000 deurbedieningen
7	6.000 deurbedieningen
8	7.000 deurbedieningen
9	8.000 deurbedieningen
10	9.000 deurbedieningen
11	10.000 deurbedieningen
12	15.000 deurbedieningen
13	20.000 deurbedieningen
14	30.000 deurbedieningen
15	40.000 deurbedieningen
16	50.000 deurbedieningen



Menu 8 – Reset service en onderhoud

Ten behoeve van service, diagnose en onderhoudswerkzaamheden wordt hier het foutgeheugen teruggezet.

1	 Geen reset
2	Reset foutgeheugen

Menu 9 – Foutweergave

Weergave van de actuele foutmelding (max. 16 foutweergaves mogelijk).

	Weergave van de voorgaande fout / Navigatie door de foutenlijst
	Navigatie door de foutenlijst

Niveau 8 – Systeeminstellingen


Deur keert kort om:

Het aandrijfsysteem beweegt de deur kort in de tegengestelde richting.


Deur keert langdurig om:

Het aandrijfsysteem beweegt de deur naar de eindpositie OPEN.


Menu 1 – Fotocel

1	 Gebruik zonder fotocel
2	2-draads-fotocel (aansluiting XB03 – klem 70/71) Deurbeweging DICHT: deur keert langdurig om
3	Fotocel van derden (aansluiting XB03 – klem 70/71) Deurbeweging DICHT: deur keert langdurig om


Menu 2 – Sluitkantbeveiliging

1	 Deurbeweging OPEN: deur keert kort om Deurbeweging DICHT: deur keert kort om
2	Deurbeweging OPEN: deur keert kort om Deurbeweging DICHT: deur keert langdurig om
3	Deurbeweging OPEN: deur keert langdurig om Deurbeweging DICHT: deur keert kort om
4	Deurbeweging OPEN: deur keert langdurig om Deurbeweging DICHT: deur keert langdurig om

Menu 3 – Functie van de Uitschakelautomaat

1	 Deurbeweging OPEN: deur stopt Deurbeweging DICHT: deur keert kort om
2	Deurbeweging OPEN: deur keert kort om Deurbeweging DICHT: deur keert kort om
3	Deurbeweging OPEN: deur stopt Deurbeweging DICHT: deur keert langdurig om
4	Deurbeweging OPEN: deur keert langdurig om Deurbeweging DICHT: deur keert langdurig om
5	Deurbeweging OPEN: deur keert kort om Deurbeweging DICHT: deur keert langdurig om

Menu 4 – Bedrijfssoorten

1	Deurbeweging OPEN: dodeman Deurbeweging DICHT: dodeman
2	Deurbeweging OPEN: zelfhoudend contact Deurbeweging DICHT: dodeman
3	Deurbeweging OPEN: dodeman Deurbeweging DICHT: zelfhoudend contact
4	 Deurbeweging OPEN: zelfhoudend contact Deurbeweging DICHT: zelfhoudend contact

Niveau 8 – Systeeminstellingen


Menu 5 – Werking van de richtingscommandogever

1	Richtingscommandogever niet actief: De Richtingscommandogever geven alleen bij een stilstaande deur een commando af.
2	 Richtingscommandogever alleen STOP: Een bewegende deur wordt door elk richtingscommandogever stopgezet.

Menu 6 – Werking van de impulscommandogever

1	Impulscommandogever niet actief: De impulscommandogever geeft alleen bij een stilstaande deur een commando.
2	Impulscommandogever alleen STOP, dan standaardvolgorde: Een bewegende deur wordt door elke impulscommandogever stopgezet. Het volgende commando start de aandrijving in tegengestelde richting (OPEN- STOP – DICHT- STOP – OPEN).
3	 Impulscommandogever alleen STOP, dan standaardvolgorde: Een bewegende deur wordt door elk impulscommandogever stopgezet. Het volgende commando start de aandrijving in tegengestelde richting (OPEN- STOP - DICHT- STOP - OPEN). Bij automatische sluitbeweging geen STOP in de richting OPEN.

Menu 7 – Krachtontlasting in de positie deur DICHT (backjump)

1	 Backjump niet actief
2	Backjump actief - Kort
3	Backjump actief - Medium
4	Backjump actief - Lang

Menu 8 – Draairichting

1	 Standaard
2	Draairichting omkeren

Niveau 8 – Systeeminstellingen

Menu 9 – Taalinstelling voor tekstdisplay

De tekst van het display kan in 16 verschillende talen worden weergegeven.

1	 Duits
2	Engels
3	Frans
4	Nederlands
5	Italiaans
6	Spaans
7	Tsjechisch
8	Russisch
9	Pools
10	Noors
11	Zweeds
12	...
13	...
14	...
15	...
16	...

Menu 10 – Positie van de kozijnfotocel

De positie van de kozijnfotocel kan desgewenst handmatig worden ingesteld.

Instelling vindt plaats met de knoppen + (OPEN) en – (DICHT).

6. Bediening

WAARSCHUWING!

Kans op letsel door ongecontroleerde deurbediening!

- Bedien de besturing of handzender slechts wanneer er zich geen personen of voorwerpen in de gevarenzone van de deur bevinden.
- Verzekert u ervan dat de besturing en de handzender niet worden gebruikt door kinderen of onbevoegde personen.
- Verzekert u ervan dat de handzender niet per ongeluk wordt bediend (bijv. in de broekzak).

OPMERKING

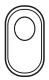







Materiële schade door ongecontroleerde deurbewegingen!
Bij deurbewegingen kan het trekkoord vast komen te zitten en schade veroorzaken (bijv. bij dakdragersystemen).

- Zorg ervoor dat er zich in het pad van de deur en het trekkoord geen hindernissen bevinden.

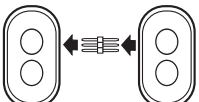

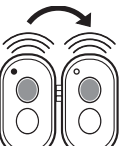

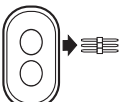
6.1 Handzender

De aandrijving werkt met de meegeleverde afstandsbediening via een impulsvolgorde.

Bediening met de handzender

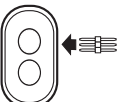
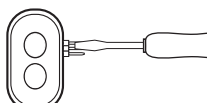
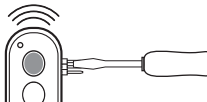
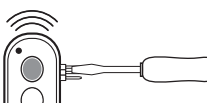
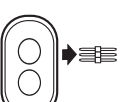
1		Besturing bevindt zich in de bedrijfsmodus.	
2.		1. Impuls: De deur gaat open en beweegt in de richting OPEN.	
3.		2. Impuls. Het aandrijfsysteem stopt.	
4.		3. Impuls: De deur beweegt in de tegengestelde richting DICHT.	

Codering overdragen (alleen multi-bit)

1.		Handzender met overdrachtsstekker verbinden.
2.		Masterzender bedienen. Toets ingedrukt houden. LED brandt.
3.		Toets van de nieuw te coderen handzender bedienen. LED knippert.
4.		LED brandt. Codering is voltooid.
5.		Overdrachtsstekker verwijderen.

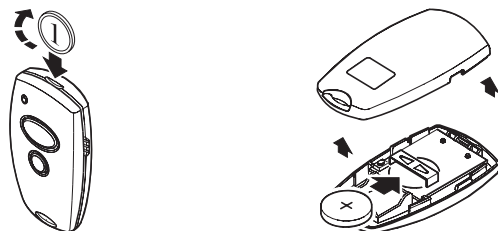
Bij zenders met verschillende toetsen, kan elke knop worden toegewezen aan een individuele functie.

Codering wijzigen (alleen multi-bit)

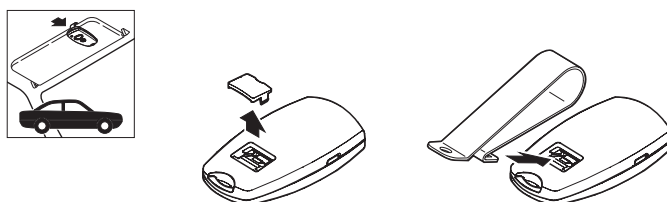
1.		Overdrachtsstekker in de handzender steken.
2.		Een van de twee buitenste pennen met de middelste pen kortsluiten (bijv. met behulp van een schroevendraaier).
3.		Gewenste toets op de handzender indrukken. LED knippert.
4.		LED brandt. Codering is voltooid.
5.		Overdrachtsstekker verwijderen.

Na een nieuwe codering van de handzender moet ook de aandrijving opnieuw worden geprogrammeerd.
Bij zenders met meerdere kanalen moet het codeerproces voor iedere toets apart worden uitgevoerd.

Batterijen vervangen



Zonnekleefclip monteren



INFORMATIE

Meer informatie over de extra functies van de meegeleverde bi-linked-handzender vindt u in de desbetreffende documentatie.

6.2 Ontgrendeling

⚠ VOORZICHTIG!

Kans op letsel door ongecontroleerde deurbewegingen!

Bij het bedienen van de ontgrendeling kunnen er ongecontroleerde bewegingen van de deur optreden:

- wanneer de torsieveren zwak of gebroken zijn.
- wanneer de deur niet in balans is.
- Beweeg de deur in ontgrendelde toestand voorzichtig en met matige snelheid!

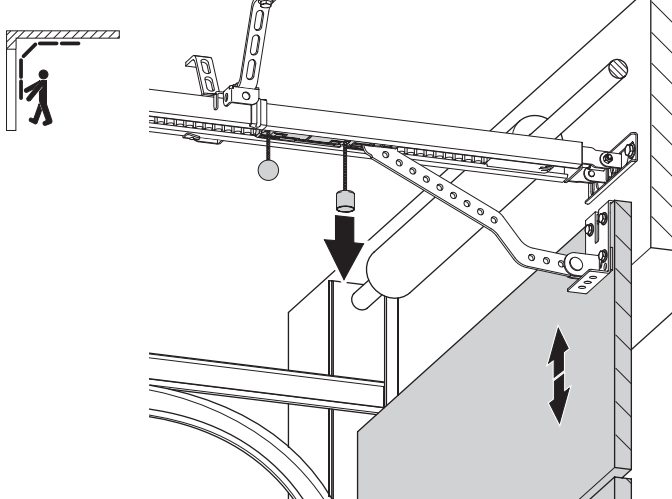
👉 OPMERKING

Materiële schade door ongecontroleerde bewegingen van de deur!

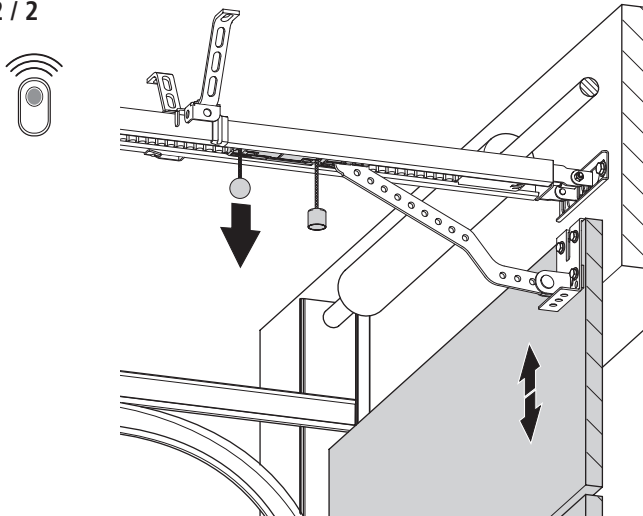
Bij het handmatig openen van de deur kan de geleideslede tegen de railaanslag stoten.

- Beweeg de deur in ontgrendelde toestand voorzichtig en met matige snelheid!

6.2 / 1



6.2 / 2



7. Onderhoud

Om een storingsvrije werking te garanderen moet de deurinstallatie regelmatig worden gecontroleerd en eventueel worden hersteld. Voor werkzaamheden aan de deur moet de aandrijving altijd worden losgekoppeld van het elektriciteitsnet.

- Controleer iedere maand of het aandrijfsysteem omkeert wanneer de deur een hindernis raakt. Zet daarvoor, overeenkomstig de looprichting van de deur, een 50 mm hoge/brede hindernis in de dagopening.
- Controleer de instelling van de uitschakelautomaat OPEN en DICTH.
→ „5.5.2 Controle van de uitschakelautomaat“
- Controleer alle bewegende onderdelen van het deur- en aandrijfsysteem.
- Controleer de deurinstallatie op slijtage of beschadiging.
- Controleer of de deur licht met de hand te bedienen is.

Reiniging

⚠ GEVAAR!

Levensgevaar door elektrische schok!

- Voordat u gaat reinigen, moet u het aandrijfsysteem loskoppelen van de elektriciteitsvoorziening. Zorg ervoor dat tijdens de reiniging de elektriciteitsvoorziening onderbroken blijft.

👉 OPMERKING

Materiële schade door onjuist gebruik!

Voor het reinigen van de aandrijving nooit het volgende gebruiken: een directe waterstraal, een hogedrukreiniger, zuren of logen.

- Reinig de behuizing aan de buitenkant met een vochtige, zachte en pluisvrije doek.

Bij sterke vervuilingen kan de behuizing met een mild spoelmiddel worden gereinigd.

8. Demontage

GEVAAR!

Levensgevaar door elektrische schok!

- Voordat u de aandrijving demonteert, dient het aandrijfsysteem losgekoppeld te worden van de elektriciteitsvoorziening. Zorg ervoor dat tijdens het demonteren dat de elektriciteitsvoorziening onderbroken blijft.

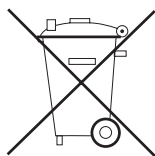
WAARSCHUWING!

Ernstig letsel mogelijk door vallende voorwerpen!

- Voordat u de aandrijving demonteert, dient het aandrijfsysteem eerst beveiligd te worden tegen vallen.
- Neem daarbij alle geldende voorschriften voor een veilige werkplek in acht.

De demontage dient uitgevoerd te worden door een deskundige in omgekeerde volgorde van de montage.

9. Afvalverwijdering



Oude apparaten en batterijen mogen niet worden afgevoerd met het huishoudelijk afval!

- Gooi oude apparaten weg via een inzamelpunt voor elektronisch afval of via uw dealer.
- Gooi gebruikte batterijen weg via een inzamelbak voor lege batterijen of via uw dealer.
- Gooi het verpakkingsmateriaal in de containers voor karton, papier en plastic.

10. Opheffen van storingen

Storingsmelding

LCD-display geeft niets weer en brandt niet.

Spanning ontbreekt.

- Controleren of er netspanning aanwezig is.
- Stroomaansluiting controleren.

Thermische beveiliging in de nettransformator is geactiveerd.

- Nettransformator laten afkoelen.

Besturingseenheid defect.

- Aandrijfsysteem laten controleren.

Geen reactie na impuls.

Aansluitklemmen voor schakelaar "impuls" overbrugd, bijv. door kortsluiting in de kabels of in de systeemstekkers.

- Eventueel bekabelde sleutelschakelaars of binnendrukknoppen bij wijze van proef van de besturingseenheid loskoppelen: kabel uit bus XB03 trekken, kortsluitstekker insteken en bekabelingsfout zoeken.
→ „4.3.3 Aansluiting XB03”

Geen reactie na impuls van de handzender.

Modulaire antenne niet ingestoken.

- Modulaire antenne met besturingseenheid verbinden.
→ „4.4 Afronding van de montage”

Handzendercodering komt niet overeen met ontvangercodering.

- Handzender opnieuw programmeren.
→ „5.4 Snelprogrammering”

Batterij van de handzender leeg.

- Nieuwe batterij plaatsen.
→ „6.1 Handzender”

Draadloze bediening uitgeschakeld (symbool „Externe schakelaar” knippert).

- Door het bedienen van de toetsen + (OPEN) of – (DICHT) op de aandrijving het draadloze contact weer activeren.

Handzender of besturingselektronica van de modulaire antenne defect.

- Alle 3 de componenten laten controleren.

Aandrijfsysteem keert om bij onderbreking van de fotocel in hoekprofiel staande rail.

Programmering niet correct uitgevoerd. Kozijnfotocel wordt niet goed herkend.

- Positie van de kozijnfotocel handmatig instellen.
→ „Niveau 8, Menu 10 - Positie van de kozijnfotocel”

Storingen zonder storingsmelding

Weinig of geen reikwijdte.

Handzender is defect.

- Handzender controleren, indien nodig vervangen.

Antenne defect of verkeerd geïnstalleerd.

- Antenne controleren/vervangen.
- Antenne verplaatsen naar bovendorpel of buiten de garage brengen, eventueel een buitenantenne monteren.

Storingen op gebruikte frequentieband.

- Op alternatieve frequentie omschakelen.

Aandrijvingsverlichting werkt niet.

Verlichting defect.

- Ledje vervangen.

Bij verdere storingen.

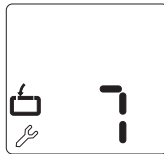
- Op de foutmelding letten (zie LCD-display).
- Artikelnr., productienr. en versie (zie typeplaatje) gereedhouden voor eventuele vragen.
- Reset en herinbedrijfstelling volgens inbouw-aanwijzing.

Storingen met storingsmeldingen

Het systeem geeft gedetecteerde storingen aan met een foutmelding (bijv. foutmelding 7).

De besturing schakelt over naar de meldingsmodus.

In de bedrijfsmodus kan door op de P-toets te drukken de laatste foutmelding worden weergegeven.



Foutmelding 7

Na 120 seconden zonder toetsbediening sluit de programmeermodus vanzelf af.

- Start de programmering opnieuw.

Foutmelding 9

Impuls toerentalsensor niet aanwezig, aandrijfsysteem blokkeert.

- Aandrijfsysteem laten controleren.

Foutmelding 10

Deur loopt stroef of deur blokkeert.

- Zorgen dat de deur soepel loopt.

Maximale aandrijfkracht te laag ingesteld.

- Maximale aandrijfkracht door de vakhandelaar laten controleren.

→ „Niveau 2, Menu 1 - Benodigde aandrijfkracht OPEN“

→ „Niveau 2, Menu 2 - Benodigde aandrijfkracht DICHT“

Storingen met storingsmeldingen

Foutmelding 11

Looptijdbeperking.

- Aandrijfsysteem laten controleren.

Foutmelding 15

Fotocel onderbroken of defect.

- Hindernis verwijderen of fotocel laten controleren.

Fotocel geprogrammeerd, maar niet aangesloten.

- Fotocel uitschakelen of aansluiten.

Foutmelding 16

Stroomsensor voor de Uitschakelautomaat defect.

- Aandrijving laten controleren.

Foutmelding 26

Te lage spanning, aandrijfsysteem overbelast bij instelling max. kracht stap 16.

- Externe stroomvoorziening laten controleren.

Foutmelding 28

Deur loopt te stroef, onregelmatig of blokkeert.

- Deurbeweging controleren en zorgen dat de deur soepel loopt.

Uitschakelautomaat te gevoelig ingesteld.

- Uitschakelautomaat door de vakhandelaar laten controleren.

→ „Niveau 2, Menu 3 - Uitschakelautomaat OPEN“

→ „Niveau 2, Menu 4 - Uitschakelautomaat DICHT“

Foutmelding 30

MS-Bus fout.

- Reset van de BUS-module uitvoeren.

→ „Niveau 1, Menu 8 - RESET“

- Aangesloten BUS-module laten controleren.

Foutmelding 33

Overtemperatuur door oververhitting.

- Aggregaat laten afkoelen.

Foutmelding 35

Elektronica defect.

- Aandrijfsysteem laten controleren.

Storingen met storingsmeldingen

Foutmelding 36

Dit foutnummer kan ook door een aangesloten uitbreidingsmodule worden gegenereerd.

Functie stopknop geprogrammeerd, maar geen stopknop aangesloten.

- Stopknop aansluiten.
- „4.3 Aansluitingen aan de besturing“
- Is er geen stopknop aanwezig, dan een „Reset veiligheidselementen“ of „Reset BUS-module“ uitvoeren.
- „Niveau 1, Menu 8 - RESET“

Foutmelding 48

Deur loopt te stroef, onregelmatig of blokkeert.

- Deurbeweging controleren en zorgen dat de deur soepel loopt.

Instelling van de deurpositie DICHT is onjuist.

- Deurpositie OPEN en DICHT controleren en indien nodig opnieuw instellen.
- Deur controleren.

11. Bijlage

11.1 Technische gegevens

Elektrische gegevens

Netspanning, land-specifieke afwijkingen mogelijk	V	230 / 260
Netfrequentie	Hz	50 / 60
Stroomopname	A	1,1
Vermogensopname bedrijf*	kW	0,25
Vermogensopname stand-by*		
– Comfort 260		ca. 4
– Comfort 270		ca. 4
– Comfort 280	W	ca. 4
– Comfort 260 BL		ca. 0,6
– Comfort 270 BL		ca. 0,6
– Comfort 280 BL		ca. 0,6
Inschakelduur	min	KB 2
Stuurspanning	V DC	24
Beschermingsgraad aandrijving		IP 20
Veiligheidsklasse		II

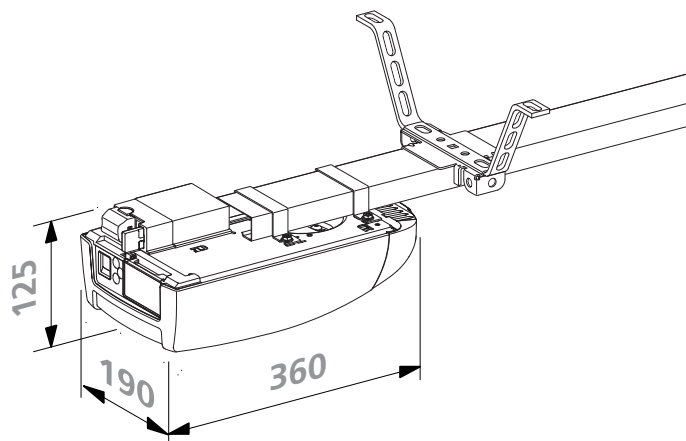
* zonder aangesloten toebehoren

Mechanische gegevens

Max. trek- en drukkracht		
– Comfort 260	N	550
– Comfort 270		750
– Comfort 280		1.000
Max. loopsnelheid	mm/s	160
Openingstijd, deurspecifiek	s	ca. 14

Omgevingsgegevens

Afmetingen aandrijfsysteem



Gewicht (totaal)		
– Comfort 260	kg	6,4
– Comfort 270		6,5
– Comfort 280		6,6
Geluidsdrukkniveau	dB(A)	< 70

Temperatuurbereik		°C	-20
-------------------	--	----	-----

	°C	+60
--	----	-----

Toepassingsbereik

Comfort

		260	270	280
kanteldeur				
– max. deurbreedte	mm	3.500	5.000	6.000
– max. deurgewicht	kg	90	165	200
enkelwandige sectionaaldeuren				
– max. deurbreedte	mm	5.000	5.500	6.000
– max. deurgewicht	kg	90	165	200
dubbelwandige sectionaaldeuren				
– max. deurbreedte	mm	3.000	5.500	6.000
– max. deurgewicht	kg	90	165	200
max. cycli	per dag	16	28	48
voor rails uitgerust met				
– rollenketting		x	x	x
– tandriem		x	x	x
– kogelkoord		x	–	–

11.2 Inbouwverklaring

Hierbij verklaren wij dat het hierna beschreven product op grond van zijn ontwerp, bouwwijze en door ons in het verkeer gebrachte uitvoering, voldoet aan de basiseisen van de Machinerichtlijn (2006/42/EG). In het geval van een niet met ons afgestemde wijziging in de producten, verliest deze verklaring zijn geldigheid.

Product: Garagedeuraandrijving Comfort 260, 270, 280
Versie: R01, R10

De onvolledige machine voldoet verder aan alle bepalingen van de EG-verordening voor bouwproducten nr. 305/2011, de EG-richtlijn elektromagnetische compatibiliteit (2004/108/EG) en de EG-laagspanningsrichtlijn (2006/95/EG).

- Machinerichtlijn 2006/42/EG
Toegepaste veiligheids- en gezondheidseisen conform bijlage 1:
Algemene beginselen nr. 1, nr. 1.1.2, 1.1.3, 1.1.5, 1.2.1, 1.2.2, 1.2.3, 1.2.6, 1.3.1, 1.3.4, 1.3.7, 1.3.8, 1.3.9, 1.5.1, 1.5.4, 1.5.6, 1.5.8, 1.5.14, 1.7

EN 60204-1:2006
EN ISO 12100:2010
EN ISO 13849-1:2008
Cat. 2 / PLC voor de functies vermogensbegrenzing en eindpositieherkenning
- Elektromagnetische compatibiliteit 2004/108/EG
EN 55014-1:2006
EN 61000-3-2:2008
EN 61000-3-3:2008
EN 61000-6-2:2005
EN 61000-6-3:2007
- Laagspanningsrichtlijn 2006/95/EG
EN 60335-1:2002
EN 60335-2-95:2004

De speciale technische documentatie is opgesteld overeenkomstig bijlage VII, deel B van de EG-Machinerichtlijn 2006/42/EG. Wij verplichten ons ertoe om deze de autoriteiten voor markttoezicht na een met redenen omkleed verzoek binnen een redelijke termijn in elektronische vorm ter beschikking te stellen.

De niet-voltooid machine mag pas in gebruik worden genomen als is vastgesteld dat de machine waarin de niet voltooid machine wordt geïnstalleerd, voldoet aan de bepalingen van de machinerichtlijn 2006/42/EG.



02-10-2014

M. Hörmann
Directie



Voor de samenstelling van de technische documentatie is gemachtigd:
Marantec Antriebs- und Steuerungstechnik GmbH & Co. KG
Remser Brook 11 · 33428 Marienfeld · Germany

Tel. +49 (5247) 705-0

Typeplaatje

Typ (A)	_____
Rev (B)	_____
Art. No. (C)	_____
Prod. No. (D)	_____

